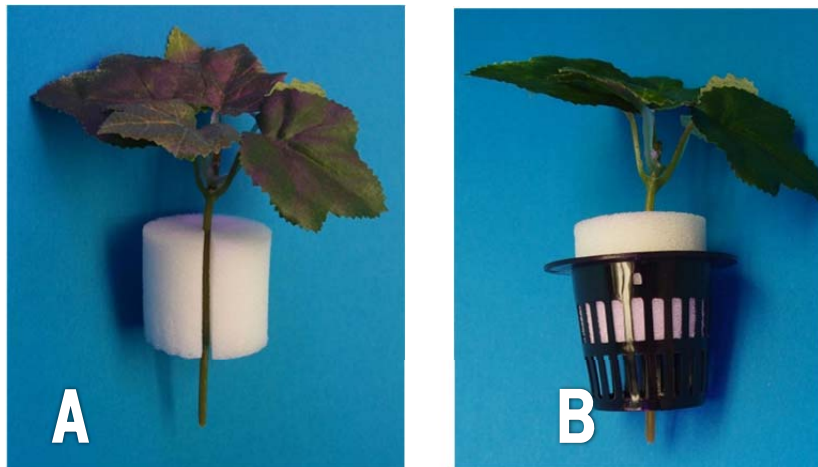


クローンの作り方



(A)挿し穂を7～10cm程とり付属のカラーまたはスポンジで挟みます。(B)ネットカップにセットします。

水を約8～10ℓリザーバーに満たし電源を入れます。エアーポンプは24時間稼働させます。流水ポンプはサイクルタイマーの使用で30分毎に20秒間稼働します。

水に発根剤等を入れるとより効果的です。数日～2週間くらいで挿し穂から白い根がでます。十分に根が成長したら水耕栽培装置または土などに移植します。

水位が適当な高さを保つよう時々点検してください。足らなければ随時補充してください。

※必ず水を入れてから通電してください。空焚きは故障の原因となります。

※流水ポンプは必ずサイクルタイマーを使用してください。

※給水口のフィルターは時々外して汚れごみ等を取り除いてください。

クローンの管理

- ・日光に直接当てないでください。日陰の明るいところで十分な明るさです。
- ・湿度は高め70～90%が最適です。乾燥時には葉面に水スプレーすると良いでしょう。
- ・温度は20～25℃くらいが最適です。

販売元：(有)ヤクモトレーディング www.sodatec.jp
info@sodatec.jp TEL: 06-6954-8001

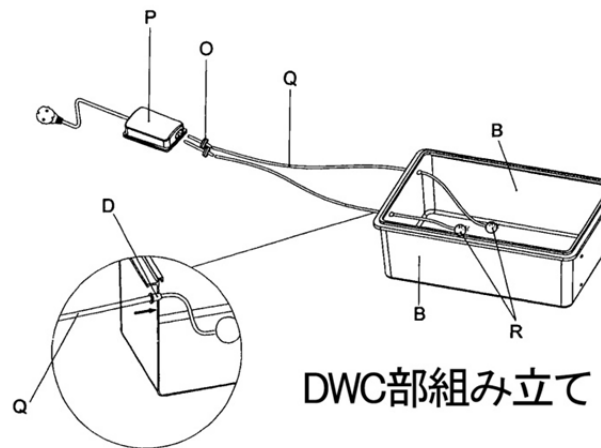
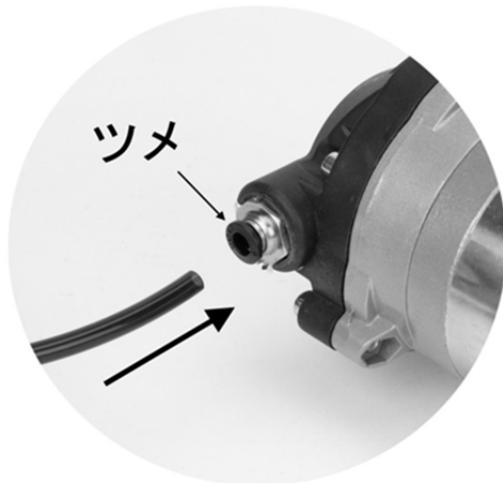
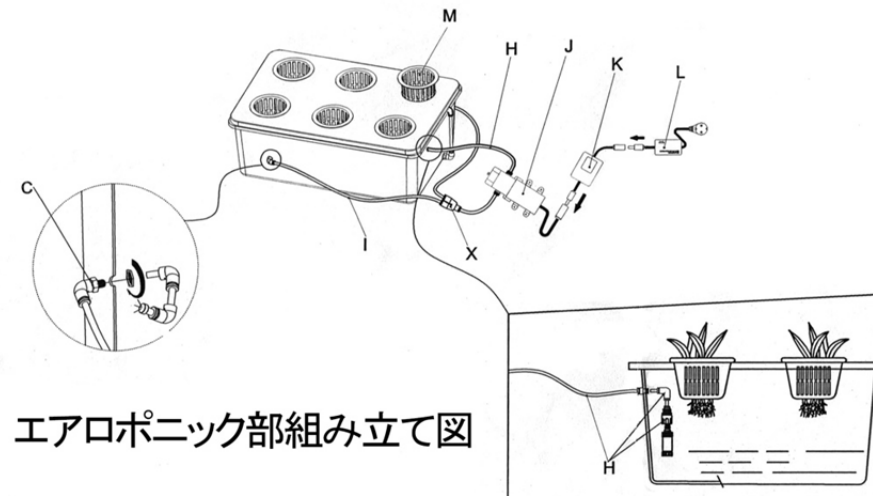
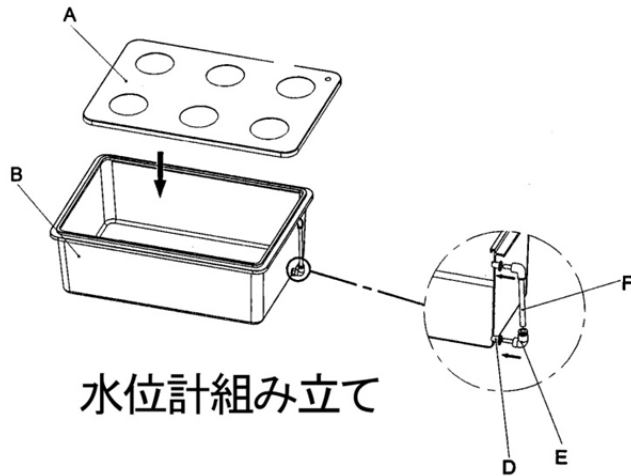
SODATEC ハイブリット クローン 29 取説

組み立て

下の図を参考にパーツを組み立ててください。

ホースを取り付ける場合はそのまま奥まで押し込んでください。ホースを外す場合はツメを押さえながらホースを引っ張ってください。

※各チューブは適当な長さに切り分けてください。 ※スプレーノズル部は水面に浸からないようにしてください。



	説明	図	数量
A	ふた		1
B	リザーバー		1
C	エルボーコネクター (スプレーヤー用)		2
D	ゴムはとめ		4
E	エルボーコネクター (水位計用)		2
F	水位計用チューブ (透明)		1
X	Y字コネクター		1
G	スプレーヤー		2
H	フィルター付き 吸水口 (1m黒チューブ付き)		1
I	2m黒チューブ ※適当な長さに切り 分けてください		1
J	流水ポンプ		1
K	サイクルタイマー		1
L	ACアダプター		1
M	φ5cmネットカップ		29
N	ネットカップ カラー		29
O	逆止弁		2
P	エアポンプ		1
Q	2m黒チューブ ※適当な長さにカット してください		1
R	エアストーン		2